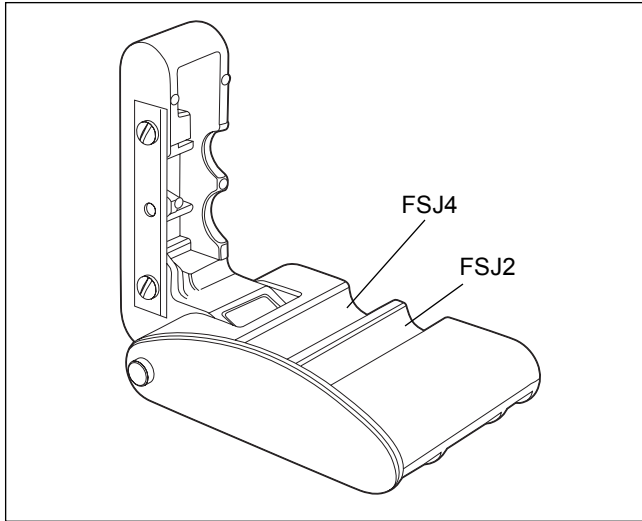
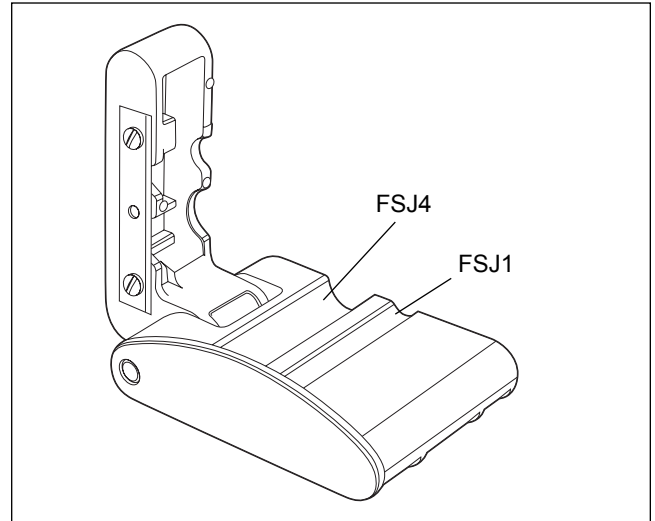


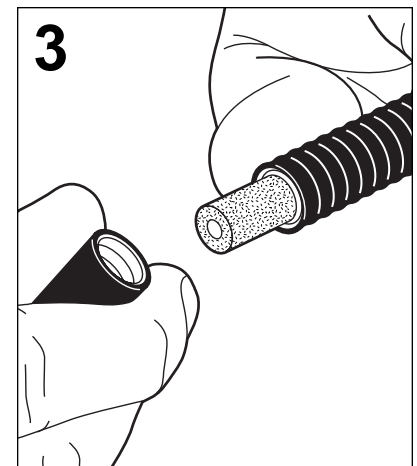
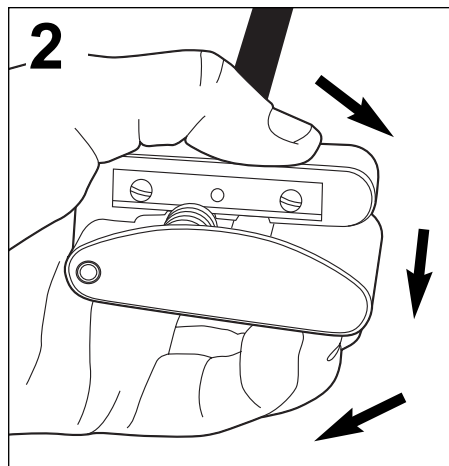
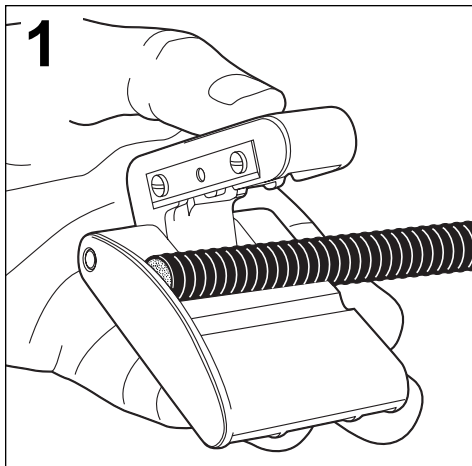
EASIA[®]X Cable Prep Tools for FSJ4, FSJ2, and FSJ1 Style Cables



Andrew MCPT-3812



Andrew MCPT-1412



4 Proceed to the appropriate connector bulletin to complete the remaining attachment steps.

Vaya al boletín apropiado del conector para completar los restantes pasos de conexión.

Consultez le bulletin approprié au connecteur pour terminer la installation.

Die weiteren Schritte zur Steckermontage entnehmen Sie bitte der jeweiligen Installationsanleitung, die jedem Steckverbinder beigefügt ist.

Consultare le apposite istruzioni di connessione per completare il collegamento.

Consulte o folheto do conector para completar os passos remanescentes de fixação.

翻到合适的连接器信息页，完成剩下的附件使用步骤。

Notice: Andrew disclaims any liability or responsibility for the results of improper or unsafe installation, inspection, maintenance, or removal practices.

Aviso: Andrews no acepta ninguna obligación ni responsabilidad como resultado de prácticas incorrectas o peligrosas de instalación, inspección, mantenimiento o retiro.

Avis: Andrew décline toute responsabilité pour les conséquences de procédures d'installation, d'inspection, d'entretien ou de retrait incorrectes ou dangereuses.

Hinweis: Andrew lehnt jede Haftung oder Verantwortung für Schäden ab, die aufgrund unsachgemäßer Installation, Überprüfung, Wartung oder Demontage auftreten.

Avviso: Andrew declina qualsiasi responsabilità per eventuali conseguenze derivanti da procedure d'installazione, ispezione, manutenzione o rimozione improprie o eseguite in condizione di sicurezza carenti.

Atenção: A Andrew abdica do direito de toda responsabilidade pelos resultados de práticas inadequadas e sem segurança de instalação, inspeção, manutenção ou remoção.

注意：Andrew 公司申明對於不恰當或不安全的安裝、檢驗、維修或拆卸操作所導致的後果不負責任 何義務和責任

Andrew Corporation
10500 West 153rd Street
Orland Park, IL U.S.A. 60462

Telephone: 708-349-3300
FAX (U.S.A.): 1-800-349-5444
Internet: <http://www.andrew.com>

Customer Service, 24 hours: U.S.A. • Canada • Mexico: 1-800-255-1479
U.K.: 0800 250055 • Other Europe: +44 1592 782612

Printed in U.S.A. 11/01

Copyright © 2001 by Andrew Corporation

Installation Training Available at Andrew Institute